

# PROYECTO ESCRITORIO RETRACTIL

Expediente Técnico.  
Material: Melamina 18  
mm Pelikano .



# Listado de materiales

<b>PROYECTO</b>		<b>Escritorio retráctil</b>								
<b>MATERIAL</b>		<b>Melamina de 18 mm.</b>								
<b>LISTA DE PIEZAS</b>										
N°	Cant.	Largo	Ancho	Pieza	L1	L2	A1	A2	Melamina	
1	1	200	948	AMARRE 01			D		Synchro Bellota	
2	1	200	886	AMARRE 02			D		Synchro Bellota	
3	2	80	886	AMARRE 03			D		Synchro Bellota	
4	4	372	76	FRONTAL CAJÓN	D				Synchro Bellota	
5	2	857	380	LATERAL 01	D	D	D		Synchro Bellota	
6	2	669	350	LATERAL 02	D	D	D		Synchro Bellota	
7	4	300	76	LATERAL CAJÓN		D	D		Synchro Bellota	
8	1	101	326	MEDIO		D	D	D	Synchro Bellota	
9	1	984	380	TABLERO 01	G	G	G	G	Synchro Bellota	
10	1	938	350	TABLERO 02	G	G	G	G	Synchro Bellota	
11	2	424	91	TAPA CAJÓN	G	G	G	G	Synchro Bellota	
12	2	408	300	FONDO					MDF 3 mm	



# Listado de Accesorios

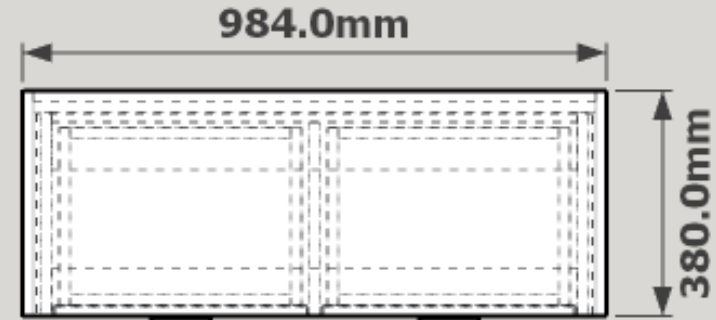
ITEM	DESCRIPCIÓN	CANT.	UNID. MEDIDA
H1	Tornillos 4x50 mm	38	Unidad
H2	Tornillos 4x30 mm	6	Unidad
H3	Tornillos 3.5x15 mm	36	Unidad
H4	Jaladores	2	Unidad
H5	Correderas telescópicas 12" (300 mm)	2	Par
H6	Correderas telescópicas 14" (350 mm)	1	Par
H7	Ángulos metálicos 90º	18	Unidad
H8	Rueda para muebles	4	Unidad
H9	Deslizador de plástico	4	Unidad
H10	Tapas autoadhesivas	42	Unidad



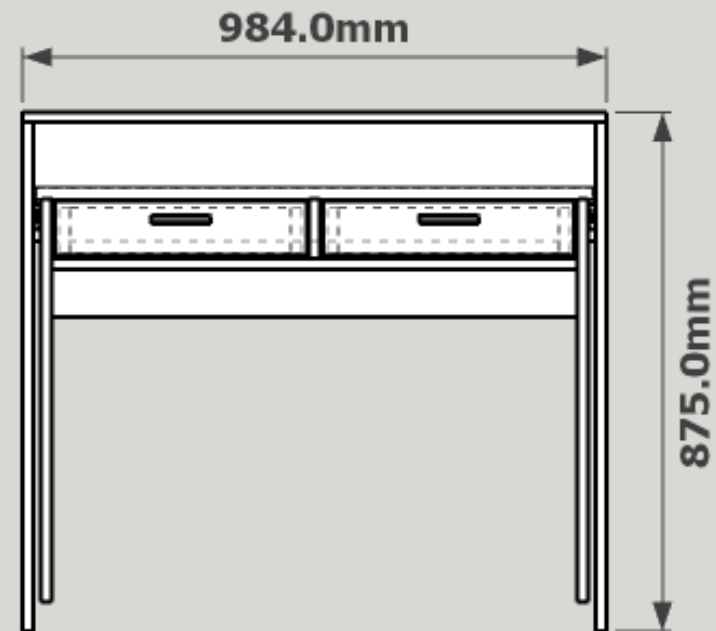
# ISOMETRÍA Y VISTAS ISOMÉTRICAS



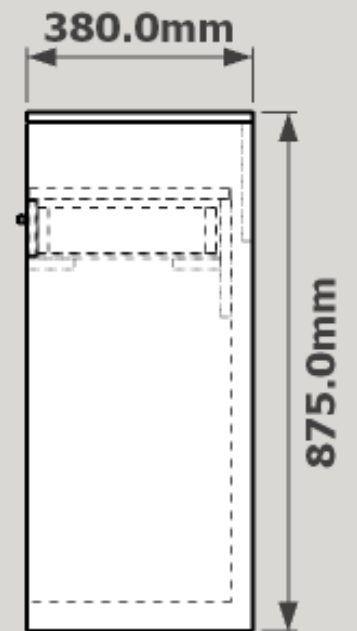
**Vista isométrica**



**VISTA SUPERIOR**



**VISTA FRONTAL**



**VISTA LATERAL**

# Armado paso a paso



# Armado paso a paso



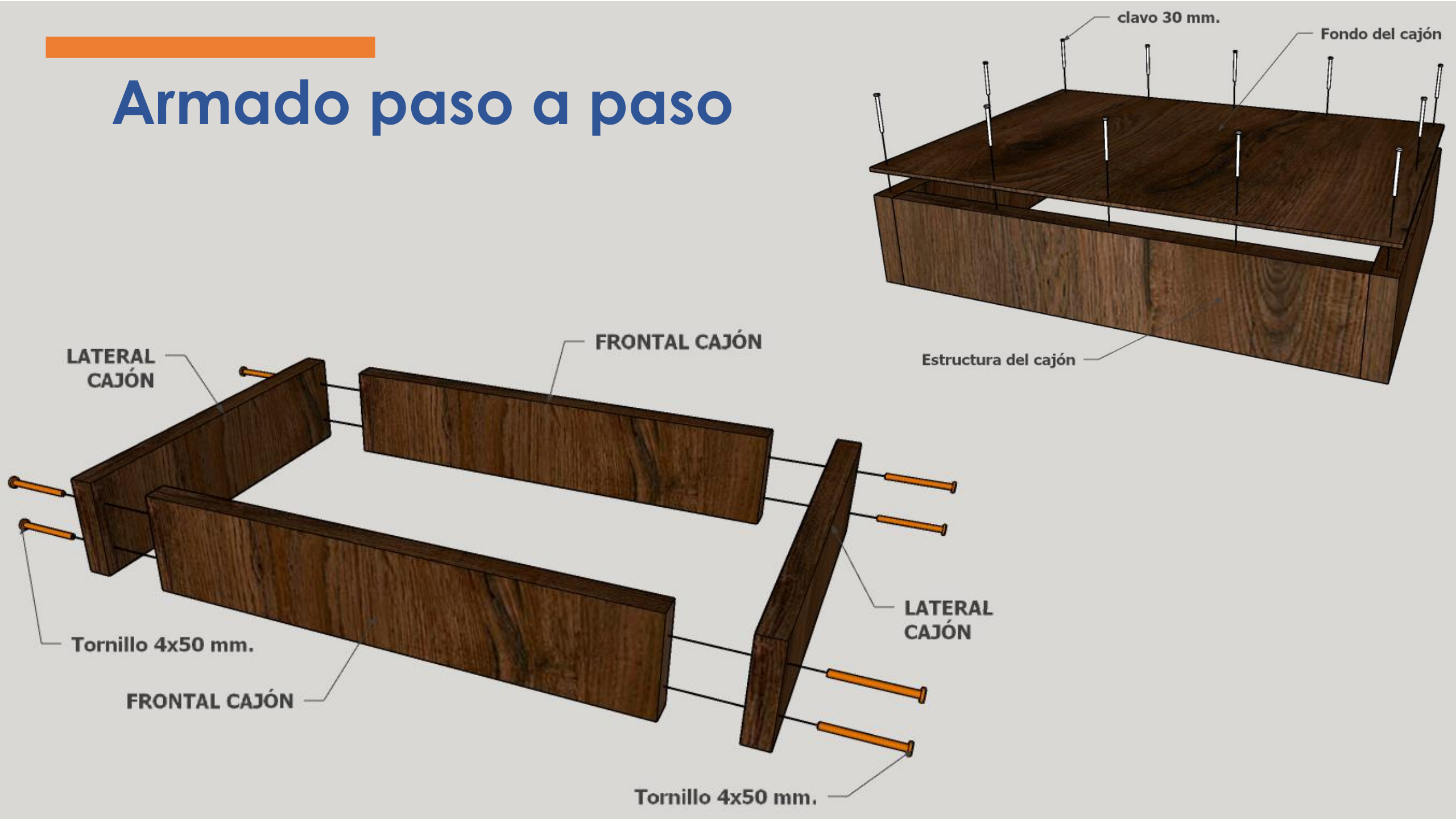
# Armado paso a paso



Detalle vista posterior

Tornillo 4x50 mm.

# Armado paso a paso





# Armado paso a paso



Tornillo 4x30 mm.

Tornillo 4x30 mm.



Estructura de cajón

# Armado paso a paso



Detalle de medidas para correderas



# Armado paso a paso

